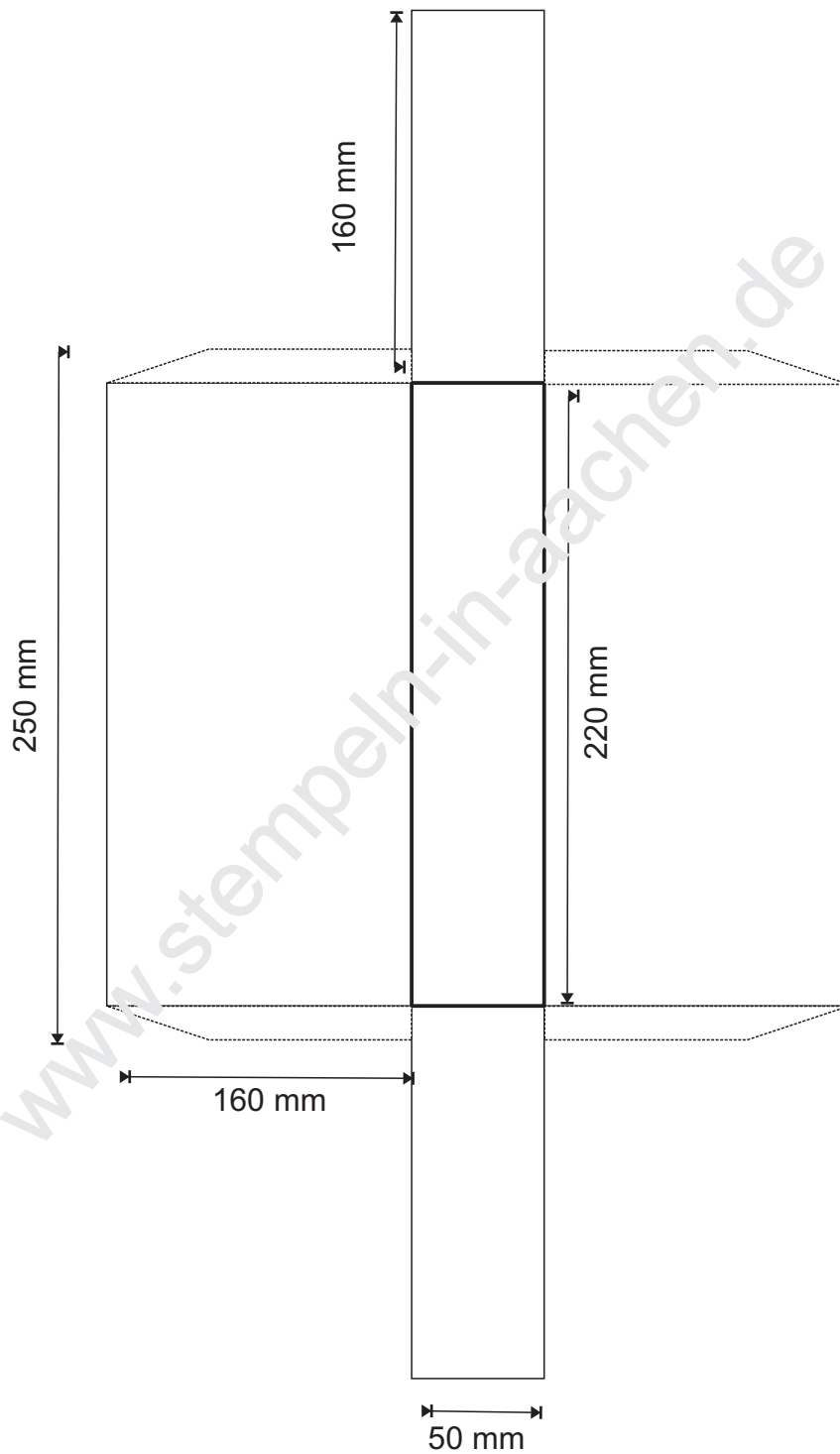


Rezeptkarten-Box mit Klappdeckel (DIN A5)

Unterteil aus Graupappe



Rezeptkarten-Box mit Klappdeckel (DIN A5)

Ummantelung mit Klappe (Designpapier od. Farbkarton)

