

Faltbox



Material:

21 cm x 25 cm Farbkarton brombeermousse

4x 4,2 cm x 15,7 cm Besonderes Desingerpapier Winterblüten

1x 2,7 cm x 15,7 cm Besonderes Desingerpapier Winterblüten

Anleitung:

Farbkarton der Skizze entsprechend zuschneiden und falzen.

Alle Linien mit dem Falzbein nachziehen.

Die Box zusammenkleben, dafür starkes doppelseitige Klebeband oder starken Flüssigkleber verwenden.

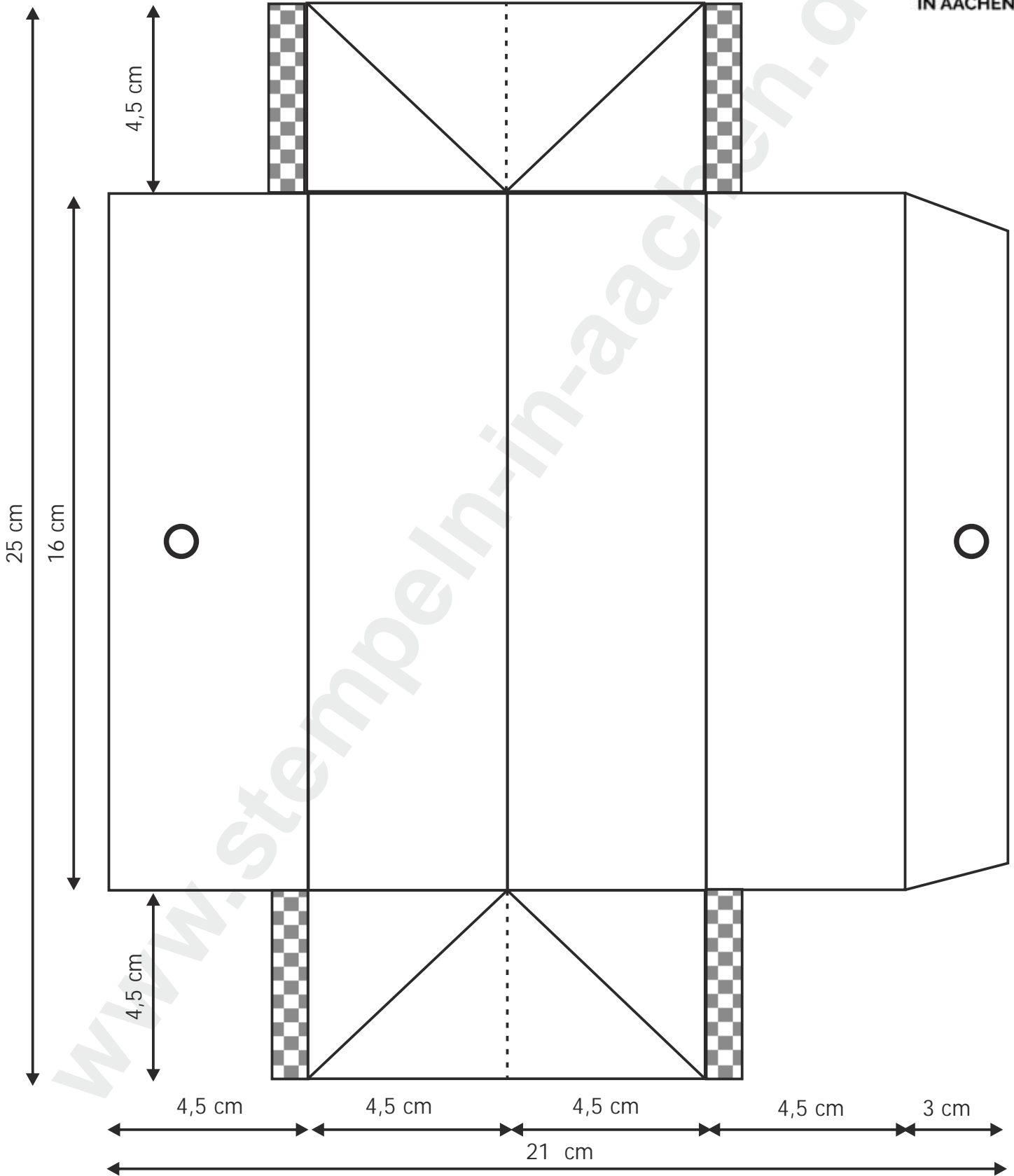
Die beiden Magnete einkleben und das Designerpapier auf die Seiten kleben.

Fertig!

Viel Spaß beim Nacharbeiten!



Faltbox



Papierformat: 21 cm x 26 cm



Kleben



Falzen Berg



Falzen Tal



Magnet